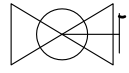
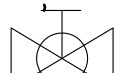


開度計付の場合



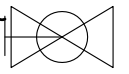
鑄出しマーク：表

流れ方向
タイプD



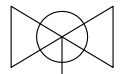
鑄出しマーク：表

流れ方向
タイプC



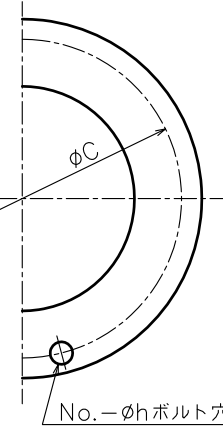
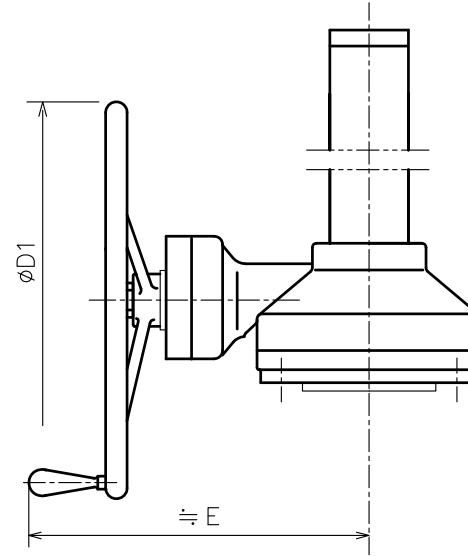
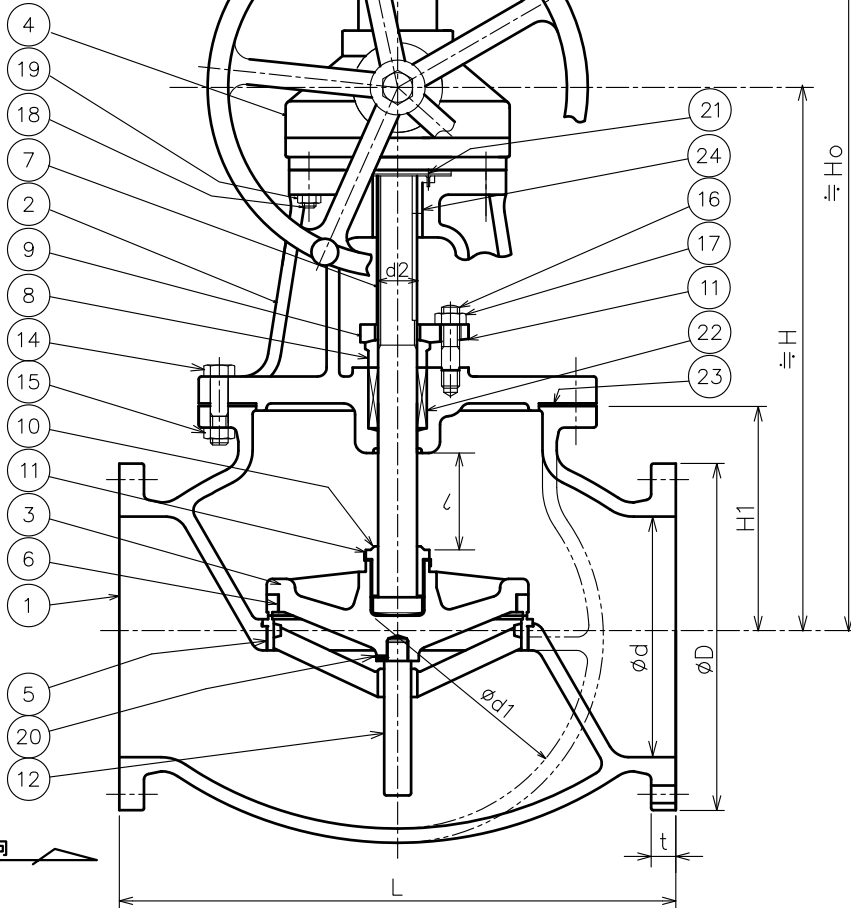
鑄出しマーク：表

流れ方向
タイプB



鑄出しマーク：表

流れ方向
ギア取付方向：タイプA
(標準取付方向タイプ)
(平面図)



鑄出しマーク

10K-450 S



FCD
表側



裏側

符号	改訂理由	日付	担当	承認
①				
②				
③				

24	キー	S45C	1	
23	ガスケット	V/#6500	1	ノンアスベスト
22	パッキン	V/#N133+V/#6500	1s	ノンアスベスト
21	止めねじ	SS 400	1	
20	止めねじ	SCM435	1	
19	六角ナット	SS 400	8	
18	植込ボルト	SS 400	8	
17	六角ナット	SS 400	2	
16	植込ボルト	SS 400	2	
15	六角ナット	SS 400	20	
14	ふたボルト	SS 400	20	
12	ガイド棒	SUS 403	1	
11	回り止め	SUS 403	1	
10	弁 押 え	SUS 403	1	
9	パッキン押え	SS 400	1	
8	パッキン押え輪	SUS 403	1	
7	弁 棒	SUS 403	1	
6	弁体付弁座	SUS 403	1	
5	弁箱付弁座	SUS 403	1	
4	ベベルギア		1s	
3	弁 体	FCD450-10	1	
2	ふ た	FCD450-10	1	
1	弁 箱	FCD450-10	1	

フランジ：JIS B2239 10K(除くt)

呼び径	フランジ														質量 (kgf)	個数			
	d	L	D	ボルト穴			t	弁箱		弁棒	リフト	H	Ho	D1			E	形式	
				C	No.	h		d1	H1										
450	440	914	620	565	20	27	M24	40	660	420	LTW70	150	1040	1245	710	420	SB-V3	950	

符号	名称	材料	個数	備考
部 品 明 細 表				
整理番号		形式	JW-2D-G	
尺度	〜	製作	フランジ形 ダクタイル鑄鉄	
日付	12.1.25	個数	ベベルギア付 10K	
承認	検図	製図	玉形弁	
金山	江畑	上島		
古川工業株式会社			図番	GO-0211